



ARTEMIS
ΒΙΟΜΗΧΑΝΙΑ ΛΕΒΗΤΩΝ
Θ.&Β. ΜΠΕΝΑΪ Α.Ε.

Η ΑΡΤΕΜΗΣ Α.Ε δραστηριοποιείται με απόλυτη επιτυχία στην κατασκευή λεβήτων, εδώ και 4 γενιές. Παράλληλα η εξειδίκευση και η εμπειρία όλων αυτών των ετών έχει οδηγήσει την ΑΡΤΕΜΗΣ Α.Ε στην καθιέρωση της ως πρωτοπόρο στην παραγωγή σύγχρονων λεβήτων Βιομάζας.



ARTEMIS
ΒΙΟΜΗΧΑΝΙΑ ΛΕΒΗΤΩΝ
Θ.&Β. ΜΠΕΝΑΪ Α.Ε.

■ ΒΙ.ΠΕ.Θ. ΣΙΝΔΟΥ
■ 57022 ΘΕΣΣΑΛΟΝΙΚΗ
■ Τ.Θ. 1226

☎ 2310 519708
☎ 2310 529783
☎ 2310 799659

☎ 2310 510794
✉ info@artemis-boilers.gr
🌐 www.artemis-boilers.gr



ΛΕΒΗΤΕΣ PELLET - ΞΥΛΟΥ



Τι είναι τα pellet;

Το pellet είναι ένα 100% οικολογικό καύσιμο που ανήκει στην κατηγορία των ανανεώσιμων πηγών ενέργειας (ΑΠΕ). Μπορεί να κατασκευασθούν από:

- Α. Υπολείμματα της Βιομηχανίας Ξύλου, της υλοτομίας, των εκκοκιστηρίων βάμβακος και των αγροτικών καλλιεργειών.
- Β. Ελαιοπυρήνα.
- Γ. Από "ενεργειακά φυτά" όπως της αγριοαγκινάρας και της ελαιοκράμβης.



Πλεονεκτήματα pellet

Καθημερινότητα

- ▶ Είναι καύσιμο που καίγεται με αυτόματο τρόπο, χωρίς να χρειάζεται χειροκίνητη τροφοδοσία όπως το ξύλο.
- ▶ Είναι 100% φυσικό προϊόν χωρίς χημικά πρόσθετα, χωρίς υγρασία και δεν αφήνει στάχτη - από ένα σάκο με 15 κιλά pellet θα μείνουν μόνο 75 gr στάχτης!
- ▶ Σε αντίθεση με τα συμβατικά καύσιμα –πετρέλαιο, φυσικό αέριο- είναι μία από τις ανανεώσιμες πηγές ενέργειας και θα είναι διαθέσιμο για τις μελλοντικές γενιές.
- ▶ Απαιτούν μικρό όγκο αποθήκευσης- ένας τόνος pellet χρειάζεται χώρο μόνο 1,5 m³.
- ▶ Η τέφρα τους μπορεί να χρησιμοποιηθεί ως ένα πολύτιμο λίπασμα στον κήπο.

Οικονομία

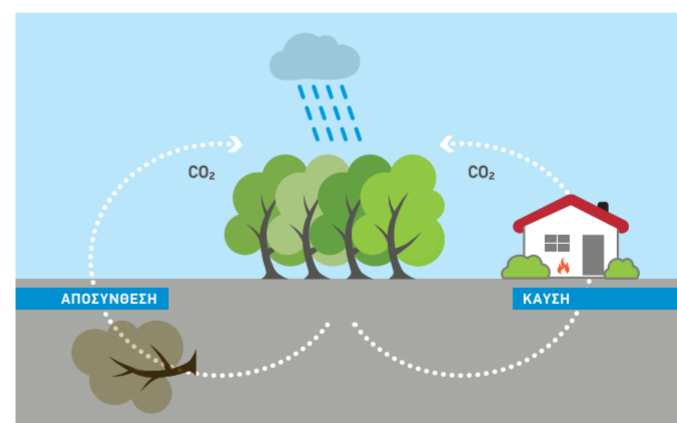
- ▶ Σε εθνικό επίπεδο η παραγωγή καύσιμης ύλης από εγχώριες πρώτες ύλες αφενός αυξάνει την απασχόληση και αφετέρου συμβάλλει σημαντικά στη μείωση της εξάρτησης από εισαγόμενα καύσιμα.
- ▶ Σε οικογενειακό επίπεδο η χρήση των pellet έναντι των συμβατικών καυσίμων – πετρέλαιο, φυσικό αέριο – σημαίνει οικονομία που μπορεί να φτάσει το 50% των συνολικών εξόδων θέρμανσης και παραγωγής ζεστού νερού.

Στις περισσότερες των περιπτώσεων η απόσβεση γίνεται μέσα σε χρονική διάρκεια δύο χρόνων!!!

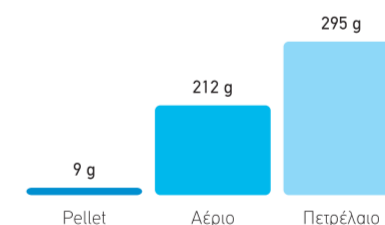


Οικολογία

- ▶ Για την παραγωγή τους δεν κόβονται δέντρα, αφού χρησιμοποιούνται μόνο τα υπολείμματα της επεξεργασίας ξυλείας.
- ▶ Η μηδανική ύπαρξη θείου συμβάλλει σημαντικά στον περιορισμό του διοξειδίου του θείου (SO₂), που είναι υπεύθυνο για την όξινη βροχή.
- ▶ Σχεδόν μηδενικές εκπομπές διοξειδίου του άνθρακα.



Τα pellet προστατεύουν το κλίμα
Εκπομπές CO₂ σε g/kWh

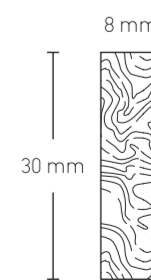


Ισορροπία CO₂

Καθώς τα δέντρα μεγαλώνουν απορροφούν το διοξείδιο του άνθρακα από την ατμόσφαιρα. Το ποσό του διοξειδίου του άνθρακα που έχει απορροφήσει ένα δέντρο κατά τη διάρκεια της ζωής του, απελευθερώνεται και πάλι στην ίδια ποσότητα, όταν αυτό αποσυντεθεί ή καεί. Η εκπομπή λοιπόν διοξειδίου του άνθρακα από την καύση του ξύλου δεν είναι μεγαλύτερη από τη φυσική του αποσύνθεση. **Δεν διαταράσσεται η ισορροπία του διοξειδίου του άνθρακα στην ατμόσφαιρα.**

Επιστημονικά στοιχεία

- ▶ Είναι πολύ μικρά. Έχουν σχήμα κυλινδρικό με διάμετρο 6-8 mm και μήκος περίπου 30 mm.
- ▶ Προκύπτουν από τη μηχανική συμπίεση των καταλοίπων του ξύλου. Χάρη στη λιγνίνη, ένα φυσικό συστατικό που απελευθερώνεται κατά τη συμπίεση του ξύλου, το pellet γίνεται συμπαγές και στερεό χωρίς την προσθήκη χημικών ή συγκολλητικών ουσιών.
- ▶ Λόγω του κυλινδρικού σχήματος, της στιλπνής επιφάνειας και του μικρού τους μεγέθους, τα pellets συμπεριφέρονται όπως ένα υγρό, διευκολύνοντας τη μεταφορά τους και την αυτόματη τροφοδοσία. Η υψηλή ενεργειακή πυκνότητα και η ευκολία στη χρήση καθιστούν αυτό το φυτικό και περιβαλλοντικά ασφαλές καύσιμο ιδανικό για κάθε εγκατάσταση θέρμανσης.



Χαρακτηριστικές ιδιότητες

| | |
|-------------------|------------------------|
| Πυκνότητα | 1,25 kg/m ³ |
| Θερμαγόνος δύναμη | > 4,200 kcal/h |
| Τέφρα | < 1% |
| Υγρασία | 8-10 % |

Πλεονεκτήματα

Με τον λέβητα ARTEMHΣ η θέρμανση με pellet έγινε ευκολότερη από ποτέ.

- ▶ Απλός στη χρήση
- ▶ Στιβαρή κατασκευή
- ▶ Εύκολος και γρήγορος καθαρισμός
- ▶ Ο πλούσιος υδροθάλαμος του και η ορθολογική διάταξη των φλογουαλών εξασφαλίζουν καλή κυκλοφορία του νερού και αποφυγή συσσώρευσης αλάτων
- ▶ Οι επιβραδυντές καυσαερίων με ιδιαίτερα μελετημένη σχεδίαση, αυξάνουν το βαθμό απόδοσης του λέβητα κατά 5% περίπου
- ▶ Χαμηλές εκπομπές ρύπων
- ▶ Χαμηλό λειτουργικό κόστος !!



Λέβητας pellet ARTO F classic

Δυνατότητα μετατροπής σε λέβητα ξύλου

Ο λέβητας ARTO F μετατρέπεται και σε λέβητα ξύλου, τύπος ARTO FW με την επιπλέον προσθήκη από:

- ▶ Μαντεμένιες σχάρες για την τοποθέτηση των ξύλων
- ▶ Ανεμιστήρα με τάμπερ για τη ρύθμιση της παροχής αέρα
- ▶ Ηλεκτρικό πίνακα όπου με την απλή εναλλαγή δύο φινι γίνεται η μετατροπή λειτουργίας από pellet σε ξύλο.



Νέα τεχνολογία - Υψηλότερη απόδοση

Με το νέο θάλαμο καύσης **τριών διαδρομών** εμπνευσμένο από την πολύχρονη εμπειρία μας, ο λέβητας επιτυγχάνει άμεσα την επιθυμητή θερμοκρασία. Χάρη σε κεραμικά υλικά από τα οποία αποτελούνται κάποια μέρη του θαλάμου, εξασφαλίζεται καθαρή καύση με υψηλούς βαθμούς απόδοσης που υπερβαίνουν το 92% και συνιστούν το λέβητα ARTO F οικολογικό προϊόν, φιλικό προς το περιβάλλον.



Λέβητας pellet ARTO F compact.
Ιδανικός για πολύ μικρούς χώρους με πλάτος μόλις 64 cm.



Μπροστινή πόρτα

Η επιλογή των υλικών που χρησιμοποιούνται για την πυροδομή της πόρτας καθώς και η τεχνική της χύτευσης περιορίζουν τις απώλειες θερμότητας στο ελάχιστο και εξασφαλίζουν μακροζωία στο λέβητα.



Αισθητική υπερροχή

Αισθητική υπερροχή και παρά το ιδιαίτερα μεγάλο βάρος της πόρτας, το κλείσιμο της μπορεί να γίνει κι από ένα μικρό παιδί, χωρίς την παραμικρή κρέμαση.



Καυστήρας

Ιδανικός συνδυασμός **λέβητα "ARTEMHΣ"**: προϊόν συνυφασμένο με την ποιότητα, τη στιβαρότητα και την αντοχή στο χρόνο και **καυστήρα "FERROLI"**: προϊόν με επώνυμο, από έναν από τους μεγαλύτερους οίκους στο χώρο της θέρμανσης παγκοσμίως

Χαρακτηριστικά καυστήρα

- ▶ Ρυθμιζόμενη ισχύς ανάλογα με τις απαιτήσεις θέρμανσης.
- ▶ Εξοπλισμός με μοτέρ τροφοδοσίας, σύστημα τροφοδοτικού κοχλία και σωλήνες σύνδεσης
- ▶ Ανάφλεξη με αξιόπιστο ηλεκτρονικό θερμαντήρα
- ▶ Φιλικό λογισμικό περιήγησης προς τον χρήστη
- ▶ Έξυπνα συστήματα ασφαλείας και αυτοδιάγνωσης βλαβών

Ο καυστήρας είναι σε μία συνεχή επικοινωνία με το θερμοστάτη χώρου, ώστε να ρυθμίζεται η λειτουργία με τον πιο αποδοτικό τρόπο και συγχρόνως επιτυγχάνοντας τη μέγιστη οικονομία.



Οπίσθιος καπνοθάλαμος

Η πλήρως ανοιγόμενη πόρτα του οπίσθιου καπνοθαλάμου εξασφαλίζει εύκολη επιθεώρηση και καθαρισμό των φλογουαλών του λέβητα.



Εξαγωγή στάχτης

Η στάχτη που παράγεται από την καύση συλλέγεται σε ανοξείδωτη τεφροδόχο ικανού μεγέθους, σχεδιασμένη ώστε να μην παραμορφώνεται από την υψηλή θερμοκρασία στο εσωτερικό του λέβητα.



Τάμπερ καυσαερίων

Πλήρως ανοξείδωτο τάμπερ καυσαερίων από επώνυμο Γερμανικό οίκο που επιτυγχάνει:

- ▶ Μικρότερη κατανάλωση καυσίμου
- ▶ Ομαλή καύση
- ▶ Χαμηλότερες εκπομπές CO



Παρατηρητήριο φλόγας

Τοποθετημένο στην κατάλληλη θέση, ώστε να επιτρέπεται η πλήρης επιθεώρηση της φλόγας μέσα στο λέβητα.



Τεχνική υπερροχή

Για την ARTEMHΣ A.E με την μακρόχρονη ιστορία στην κατασκευή προϊόντων υψηλών προδιαγραφών, η τεχνική των συγκολλήσεων είναι πρωταρχικής σημασίας. Όλες οι μέθοδοι συγκόλλησης και όλοι οι συγκολλητές που χρησιμοποιούνται είναι πιστοποιημένοι από Διεθνείς Φορείς Πιστοποιήσεων.

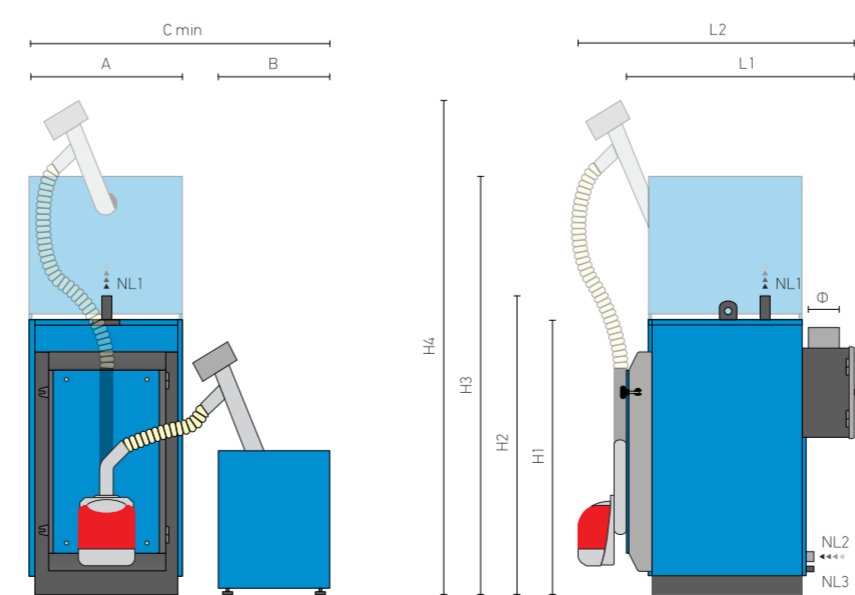
Χρήσιμες πληροφορίες

Το **Σιλό τροφοδοσίας** έχει χωρητικότητα 190 lt, εξασφαλίζει αυτονομία από 3-6 ημέρες και διαθέτει ανοιγόμενο καπάκι. Προαιρετικά ο λέβητας συνοδεύεται από σιλό μεγαλύτερης χωρητικότητας.

Ο βαθμός απόδοσης του λέβητα υπερβαίνει το **92%** και εξασφαλίζει αξιοπιστία και μεγάλη οικονομία στην κατανάλωση σε σχέση με τους υπόλοιπους λέβητες της αγοράς.

Η κατασκευή του γίνεται σύμφωνα με τα Ευρωπαϊκά πρότυπα **EN 303-5, EN 12809, EN 50165, EN 61000.2.3, EN 55014.1.**

Τεχνικά χαρακτηριστικά



Οι διαστάσεις δεν είναι δεσμευτικές και μπορεί να μεταβληθούν.

| | ARTO F35 | ARTO F55 |
|--------------|------------------------|------------------------|
| Ισχύς | 30.000 kcal/h 35 KW | 47.000 kcal/h 55 KW |
| A | 640 | 640 |
| B | 500 | 500 |
| C min | 1270 | 1270 |
| L1 | 930 | 1060 |
| L2 | 1180 | 1310 |
| H1 | 1210 | 1210 |
| H2 | 1330 | 1330 |
| H3 | 1960 | 1960 |
| H4 | 2310 | 2310 |
| Φ | 150 | 150 |

Ο παραπάνω πίνακας αναφέρεται σε λέβητα με σιλό τροφοδοσίας S190

| | ARTO F35 | ARTO F55 |
|--------------------------------|---------------|---------------|
| NL1 - Στόμιο προσαγωγών | DN40 (1 1/2") | DN40 (1 1/2") |
| NL2 - Στόμιο επιστροφών | DN40 (1 1/2") | DN40 (1 1/2") |
| NL3 - Στόμιο εκκένωσης | DN25 (1") | DN25 (1") |

| | | |
|-------------------------------|-------------------|--------------------|
| Βάρος λέβητα - kg | 290 | 335 |
| Όγκος νερού - lt | 112 | 135 |
| Κατανάλωση pellet - kg | min 2,9 / max 7,2 | min 6,3 / max 11,6 |

Λέβητες μεγαλύτερης ισχύος κατόπιν παραγγελίας

