



ΑΡΤΕΜΗΣ
ΒΙΟΜΗΧΑΝΙΑ ΛΕΒΗΤΩΝ
Θ. & Β. ΜΠΕΝΑΪ Α.Ε.



ΑΡΤΕΜΗΣ
ΒΙΟΜΗΧΑΝΙΑ ΛΕΒΗΤΩΝ
Θ. & Β. ΜΠΕΝΑΪ Α.Ε.

■ ΒΙ.ΠΕ.Θ. ΣΙΝΔΟΥ
■ 57022 ΘΕΣΣΑΛΟΝΙΚΗ
■ Τ.Θ. 1226

☎ 2310 519708
☎ 2310 529783
☎ 2310 799659

✉ 2310 510794
✉ info@artemis-boilers.gr
🌐 www.artemis-boilers.gr



ΛΕΒΗΤΕΣ PELLEΤ - ΞΥΛΟΥ

Τι είναι τα pellet;

Τα pellet είναι ένα 100% οικολογικό καύσιμο που ανήκει στην κατηγορία των ανανεώσιμων πηγών ενέργειας (ΑΠΕ). Μπορεί να κατασκευασθούν από:

- Α. Υπολείμματα της βιομηχανίας ξύλου, της υλοτομίας, των εκκοκιστηρίων Βάμβακος και των αγροτικών καλλιεργειών.
- Β. Ελαιοπυρήνα.
- Γ. Από "ενεργειακά φυτά" όπως της αγριοακινάρας και της ελαιοκράμβης.



Πλεονεκτήματα pellet

Καθημερινότητα

- ▶ Είναι καύσιμο που καίγεται με αυτόματο τρόπο, χωρίς να χρειάζεται χειροκίνητη τροφοδοσία όπως το ξύλο.
- ▶ Είναι 100% φυσικό προϊόν χωρίς χημικά πρόσθετα, χωρίς υγρασία και δεν αφήνει στάχτη - από ένα σάκο με 15 κιλά pellet θα μείνουν μόνο 75 gr στάχτη!
- ▶ Σε αντίθεση με τα συμβατικά καύσιμα –πετρέλαιο, φυσικό αέριο- είναι μία από τις ανανεώσιμες πηγές ενέργειας και θα είναι διαθέσιμο για τις μελλοντικές γενιές.
- ▶ Απαιτούν μικρό όγκο αποθήκευσης- ένας τόνος pellet χρειάζεται χώρο μόνο 1,5 m³.
- ▶ Η τέφρα τους μπορεί να χρησιμοποιηθεί ως ένα πολύτιμο λίπασμα στον κήπο.

Οικονομία

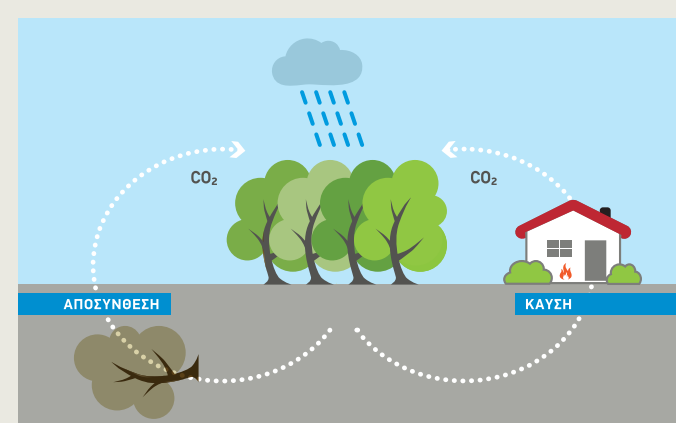
- ▶ Σε εθνικό επίπεδο η παραγωγή καύσιμης ύλης από εγχώριες πρώτες ύλες αφενός αυξάνει την απασχόληση και αφετέρου συμβάλλει σημαντικά στη μείωση της εξάρτησης από εισαγόμενα καύσιμα.
- ▶ Σε οικογενειακό επίπεδο η χρήση των pellet έναντι των συμβατικών καυσίμων – πετρέλαιο, φυσικό αέριο – σημαίνει οικονομία που μπορεί να φτάσει το 50% των συνολικών εξόδων θέρμανσης και παραγωγής ζεστού νερού.

Στις περισσότερες των περιπτώσεων η απόσβεση γίνεται μέσα σε χρονική διάρκεια δύο χρόνων!!!



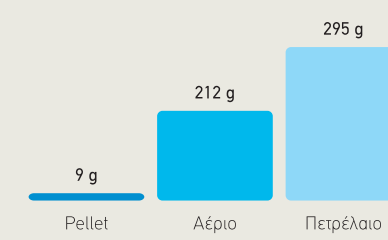
Οικολογία

- ▶ Για την παραγωγή τους δεν κόβονται δέντρα, αφού χρησιμοποιούνται μόνο τα υπολείμματα της επεξεργασίας ξυλείας.
- ▶ Η μηδαμινή ύπαρξη θείου συμβάλλει σημαντικά στον περιορισμό του διοξειδίου του θείου (SO₂), που είναι υπεύθυνο για την όξινη βροχή.
- ▶ Σχεδόν μηδενικές εκπομπές διοξειδίου του άνθρακα.



Τα pellet προστατεύουν το κλίμα

Εκπομπές CO₂ σε g/kWh



Ισορροπία CO₂

Καθώς τα δέντρα μεγαλώνουν απορροφούν το διοξείδιο του άνθρακα από την ατμόσφαιρα. Το ποσό του διοξειδίου του άνθρακα που έχει απορροφήσει ένα δέντρο κατά τη διάρκεια της ζωής του, απελευθερώνεται και πάλι στην ίδια ποσότητα, όταν αυτό αποσυντεθεί ή καεί. Η εκπομπή λοιπόν διοξειδίου του άνθρακα από την καύση του ξύλου δεν είναι μεγαλύτερη από τη φυσική του αποσύνθεση. **Δεν διαταράσσεται η ισορροπία του διοξειδίου του άνθρακα στην ατμόσφαιρα.**

Επιστημονικά στοιχεία

- ▶ Είναι πολύ μικρά. Έχουν σχήμα κυλινδρικό με διάμετρο 6-8 mm και μήκος περίπου 30 mm.
- ▶ Προκύπτουν από τη μηχανική συμπίεση των καταλοίπων του ξύλου. Χάρη στη λιγνίνη, ένα φυσικό συστατικό που απελευθερώνεται κατά τη συμπίεση του ξύλου, το pellet γίνεται συμπαγές και στερεό χωρίς την προσθήκη χημικών ή συγκολλητικών ουσιών.
- ▶ Λόγω του κυλινδρικού σχήματος, της στιλπνής επιφάνειας και του μικρού τους μεγέθους, τα pellets συμπεριφέρονται όπως ένα υγρό, διευκολύνοντας τη μεταφορά τους και την αυτόματη τροφοδοσία. Η υψηλή ενεργειακή πυκνότητα και η ευκολία στη χρήση καθιστούν αυτό το φυτικό και περιβαλλοντικά ασφαλές καύσιμο ιδανικό για κάθε εγκατάσταση θέρμανσης.



Χαρακτηριστικές ιδιότητες

Πυκνότητα	1,25 kg/m ³
Θερμογόνος δύναμη	> 4,200 kcal/h
Τέφρα	< 1%
Υγρασία	8-10 %

Αισθητική και λειτουργικότητα

Η χαρακτηριστικά μοντέρνα αισθητική του λέβητα ARTO P είναι προϊόν ιδιαίτερα μελετημένης σχεδίασης καθώς και υψηλής ποιότητας υλικών κατασκευής. Η πλήρως αυτοματοποιημένη λειτουργία του δε, καθιστά τη χρήση του μία απίστευτα εύκολη υπόθεση. Παραδίδεται και αποσυρματολογημένος για να διευκολύνεται η διέλευση του μέχρι το λεβητοστάσιο.



Οπίσθιος καπνοθάλαμος

Η πλήρως ανοιγόμενη πόρτα του οπίσθιου καπνοθαλάμου εξασφαλίζει εύκολη επιθεώρηση και καθαρισμό των φλογουαλών του λέβητα.

Ξύλο

- Ευρύχωρη πόρτα και πλούσιος θάλαμος καύσης επιτρέπουν το εύκολο γέμισμα του λέβητα με ξύλο ακόμα και μεγάλων διαστάσεων εξασφαλίζοντας αραιά διαστήματα μεταξύ των τροφοδοτήσεων.
- Υπό κανονικές συνθήκες, η πλήρωση του λέβητα με ξύλο γίνεται 1 με 3 φορές τη μέρα.
- Καύση με πυρόλυση εξασφαλίζει μικρές ποσότητες στάχτης και πιο αραιούς καθαρισμούς.
- Καύση ελεγχόμενη πλήρως από την ηλεκτρονική μονάδα του λέβητα αποτρέπει φαινόμενα υπερθέρμανσης και ανεξέλεγκτης αύξησης της θερμοκρασίας του νερού.
- Εύκολη εναλλαγή στην καύση από pellet σε ξύλο και έλεγχος με ψηφιακό ελεγκτή.



Ηλεκτρονική μονάδα ελέγχου

Εξοπλισμένος με ένα από τα τελευταία λογισμικά ο ηλεκτρονικός πίνακας του ARTO P έχει τα εξής χαρακτηριστικά:

- Απλός στη χρήση
- Αυτόματη ρυθμιζόμενη τροφοδοσία pellet
- Αυτόματη ρυθμιζόμενη τροφοδοσία αέρα καύσης
- Αυτόματη αλλαγή καυσίμου από pellet σε ξύλο με το πάτημα ενός μόνο διακόπτη
- Αυτόματη έναυση
- Αυτόματη εξαγωγή στάχτης
- Αυτόματος καθαρισμός φλογουαλών



Σιλό τροφοδοσίας

- Διατίθεται σε δύο μεγέθη 200 lt και 400 lt, εξασφαλίζοντας αυτονομία μέχρι 20 ημέρες!
- Με ανοιγόμενο καπάκι και δείκτη στάθμης καυσίμου.
- Γαλβανιζέ σίτα για τη διευκόλυνση του γεμίσματος
- Προαιρετικά με αισθητήριο στάθμης που σταματά τη λειτουργία του καυστήρα όταν το σιλό αδειάσει από pellet.



Τάμπερ καυσαερίων

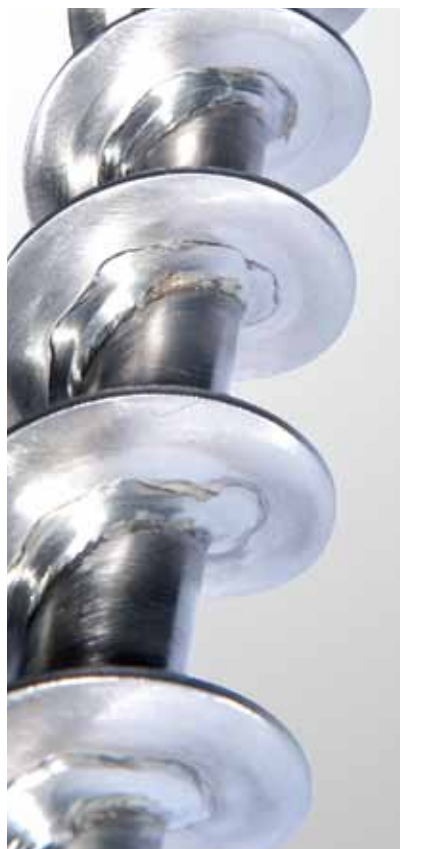
Πλήρως ανοξείδωτο τάμπερ καυσαερίων από επάνωμο Γερμανικό οίκου που επιτυγχάνει:

- Μικρότερη κατανάλωση καυσίμου
- Ομαλή καύση
- Χαμηλότερες εκπομπές CO



Εναλλάκτης παραγωγής ζεστού νερού

Εναλλάκτης παραγωγής ζεστού νερού χρήσης με περυγιοφόρους χαλκοσωλήνες υψηλής απόδοσης ενσωματωμένος στο λέβητα για άμεση και συνεχή παροχή ζεστού νερού.



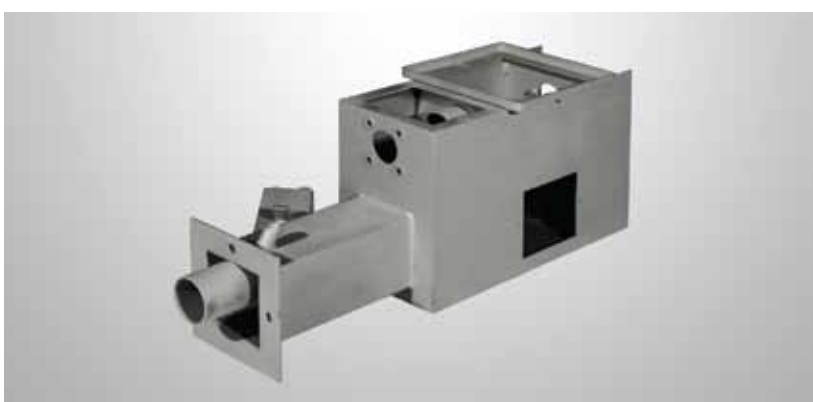
Αυτόματη έναυση

Αυτόματη έναυση (automatic ignition) με υπερθέρμανση αέρα κατευθείαν μέσα στην εστία καύσης.



Αυτόματη εξαγωγή στάχτης

Η στάχτη που παράγεται από την καύση οδηγείται μέσω ανοξείδωτου περυγιοφόρου κοχλίου σε μία εξωτερική τροχήλατη τετροδόχο χωρητικότητας 60 lt.



Εστία καύσης

Εστία καύσης από ανοξείδωτο χάλυβα με ψηφιακά κατεργασμένες οπές εισόδου του πρωτογενή και δευτερογενή αέρα καύσης.



Κοχλίες μεταφοράς pellet

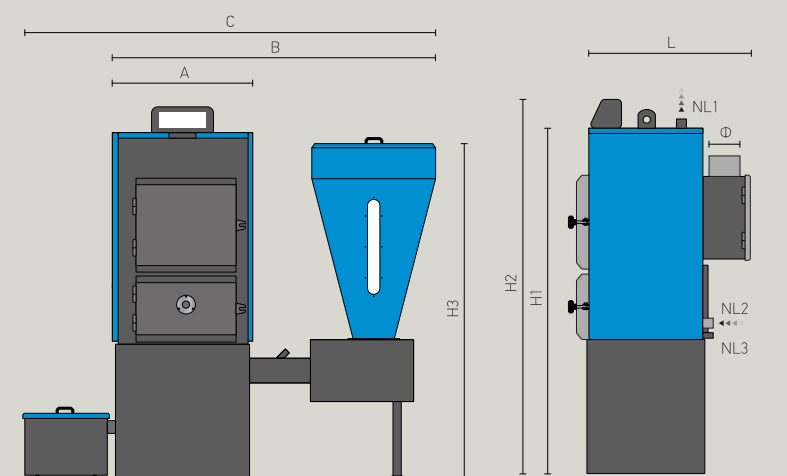
Τόσο ο άξονας όσο και τα πτερύγια κάθε κοχλίου του λέβητα είναι ανοξείδωτα, ενώ τα πτερύγια είναι πλήρως συγκολλημένα στον άξονα με τη βοήθεια ενός επαναστατικού ρομποτικού συστήματος. Μετά τη συγκόλληση των πτερυγίων ακολουθεί ηλεκτρονική ευθυγράμμιση των αξόνων.

Καυστήρας

1. Με σύστημα δύο πλήρως ανοξείδωτων κοχλίων μεταφοράς pellet από το σιλό μέχρι την εστία καύσης. Έτσι:
 - Δημιουργείται μία φυσική ασπίδα στο επικίνδυνο φαινόμενο επιστροφής της φλόγας στο σιλό αποθήκευσης pellet.
 - Εξασφαλίζεται σταθερή παροχή καυσίμου στην εστία καύσης με αποτέλεσμα τον πλήρη ηλεκτρονικό έλεγχο της καύσης.
2. Αυτόματη ρυθμιζόμενη τροφοδοσία του πρωτογενή αέρα καύσης που ελέγχεται πλήρως από τον ηλεκτρονικό πίνακα του λέβητα.
3. Δευτερογενής αέρας καύσης.



Τεχνικά χαρακτηριστικά



Οι διαστάσεις δεν είναι δεσμευτικές και μπορεί να μεταβληθούν.

	ARTO P30	ARTO P40	ARTO P50	
Ισχύς	kcal/h	30.000	40.000	50.000
	Kw	35	47	58
A		640	640	640
	Με σιλό τροφοδοσίας S200	1550	1550	1550
B	Με σιλό τροφοδοσίας S400	1685	1685	1685
		1870	1870	1870
C	Με σιλό τροφοδοσίας S200	1870	1870	1870
	Με σιλό τροφοδοσίας S400	2005	2005	2005
L		830	970	1230
H1		1640	1640	1640
H2		1840	1840	1840
H3	Με σιλό τροφοδοσίας S200	1670	1670	1670
	Με σιλό τροφοδοσίας S400	1760	1760	1760
Ø		180	180	180
NL1 - Στόμιο προσαγωγών	DN40 (1 1/2")	DN40 (1 1/2")	DN40 (1 1/2")	
NL2 - Στόμιο επιστροφών	DN40 (1 1/2")	DN40 (1 1/2")	DN40 (1 1/2")	
NL3 - Στόμιο εκκένωσης	DN25 (1")	DN25 (1")	DN25 (1")	
Βάρος - kg	305	385	415	
Όγκος θαλάμου καύσης - lt	92	115	162	
Όγκος νερού - lt	80	102	160	

Χρήσιμες πληροφορίες

- Βαθμός απόδοσης μετρημένος **90.3%** εξασφαλίζει αξιοπιστία και μεγάλη οικονομία στην κατανάλωση σε σχέση με τους υπόλοιπους λέβητες της αγοράς.
- Δυνατότητα τροφοδοσίας και με:
 - Ελασιοπυρήνα
 - Κοκκώδη καρπών
 - Φλοιούς ξηρών καρπών